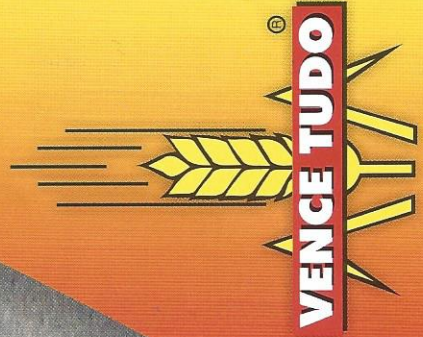


# SEBRADORA ABONADORA DE ARRASTRE PLANTER AND FERTILIZING (TRAILED)

## SUMMER 5030/6040/7040/8050/9050



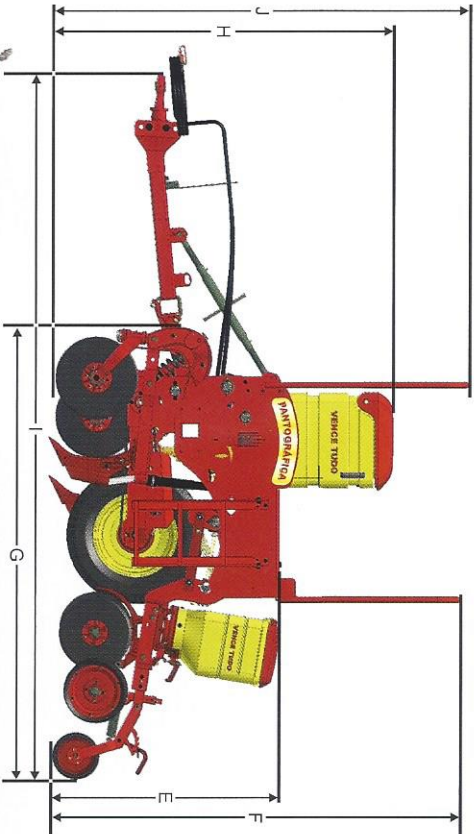
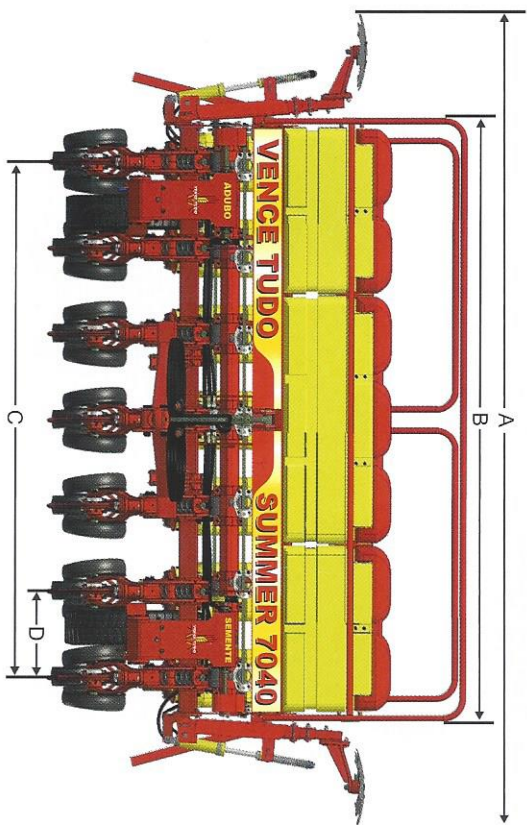
CALIDAD CERTIFICADA  
CERTIFIED QUALITY  
ISO 9001:2008  
DNV



**VENCE TUDO**

FUERTE HASTA EN EL NOMBRE  
STRONG EVEN AT THE NAME



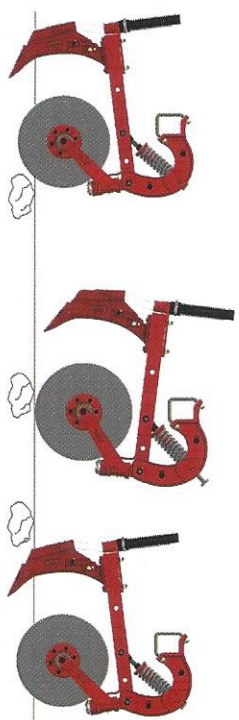


MODELOS / MODELS	A	B	C	D	E	F	G	H	I	J
SUMMER 5030	-	2300	1800	45-90	1185	2135	2370	1770	3680	2170
SUMMER 6040	3880	2780	2250	45-80 e 90	1185	2135	2370	1770	3680	2170
SUMMER 7040	4260	3160	2700	45-50 e 60-90	1185	2135	2370	1770	3680	2170
SUMMER 8050	4700	3600	3150	45-55 e 70-90	1185	2135	2370	1770	3680	2170

CARACTERÍSTICAS/FEATURES		MODELO/MODEL								SUMMER PANTOGRÁFICA/PANTOGRAPHIC								
Modelo/Model		5030		6040		7040		8050		9050								
Numero de Lineas/Nº of Rows		3	4	5	4	5	6	4	5	6	7	8	4	5	6	7	8	6
Espaciamiento en (cm)/Spacing (cm)		70	50	45	65	50	45	75	60	50	45	85	70	55	50	45	70	70
		75	55		70	55		80	65		90	75		90				
		80	60		75	60		85	70			80						
		85	65		80			90										
Cap. de Semilla por Línea/Seed Cap. per Row		37kg / 48l		37kg / 48l		37kg / 48l		37kg / 48l		37kg / 48l		37kg / 48l		37kg / 48l		37kg / 48l		37kg / 48l
Cap. Aprox. Total de Semilla/Total Seed Capacity		185kg / 240l		222kg / 288l		258kg / 336l		296kg / 384l		296kg / 384l		333kg / 432l		333kg / 432l		333kg / 432l		333kg / 432l
Cap. Aprox. de Abono por Línea/Fertilize Cap. per Row		123kg / 112l		123kg / 112l		123kg / 112l		123kg / 112l		123kg / 112l		123kg / 112l		123kg / 112l		123kg / 112l		123kg / 112l
Cap. Aprox. Total de Abono/Total Fertilize Capacity		615kg / 560l		737kg / 670l		863kg / 785l		980kg / 895l		1100kg / 1005l		1100kg / 1005l		1100kg / 1005l		1100kg / 1005l		1100kg / 1005l
Peso Aproximado/Approx. Weight		1680kg		2010kg		2300kg		2425kg		2425kg		2425kg		2425kg		2425kg		2700kg
Potencia del Tractor/Power Required (Hp)		55 a 75 cv		65 a 85 cv		75 a 95 cv		85 a 110 cv		85 a 110 cv		85 a 110 cv		85 a 110 cv		85 a 110 cv		95 a 120 cv
Neumáticos/Tires		2-Militar 6.50-16"		2-Militar 6.50-16"		2-Militar 6.50-16"		2-Militar 6.50-16"		2-Militar 6.50-16"		2-Militar 6.50-16"		2-Militar 6.50-16"		2-Militar 6.50-16"		2-Militar 6.50-16"

Viendo la necesidad de diversos productores que cultivan la tierra pedregosa, VENCE TUDO desarrolló el sistema mas eficiente de penetración y ataque al suelo. Bautizado y patentado como PULAPEDRA (BRINCAPIEDRA), como su nombre lo indica y ejemplifica de forma practica su funcionamiento, indispensable para una siembra uniforme y mucho mas eficiente, garantizando mayor germinación y evitando significativamente accidentes, quiebres de piezas y paradas; comun en esta condición de suelos, reduciendo tiempo y los gastos en la plantación.

## Exclusivo Sistema Salta Piedra Exclusive Skip Stone System



Feeling the need of several producers who cultivate rocky lands, VENCE TUDO has developed the most efficient penetration and ground attack system. Baptized and patented "stone Jumper" a simple name which exemplifies in a practical way it is essential operation to a uniform and much more efficient planting, ensuring better germination and significantly avoiding breaks and stops, common in these soil situations, reducing time and costs in the plantation process.

## INDÚSTRIA DE IMPLEMENTOS AGRÍCOLAS VENCE TUDO IMPORTAÇÃO E EXPORTAÇÃO LTDA.

Rod. RS 223 - Km 53 - Área Industrial - Ibirubá - RS - Brasil Fone: (54) 3324-8000 - Fax: (54) 3324-8010.  
e-mail: vendas@vencetudo.ind.br | www.facebook.com/vencetudo | www.youtube.com/industriavencetudo

*www.vencetudo.ind.br*

